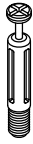



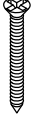


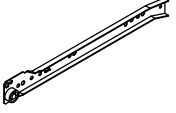
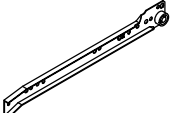
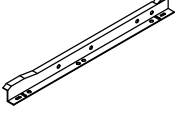
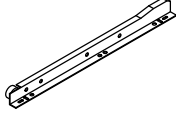
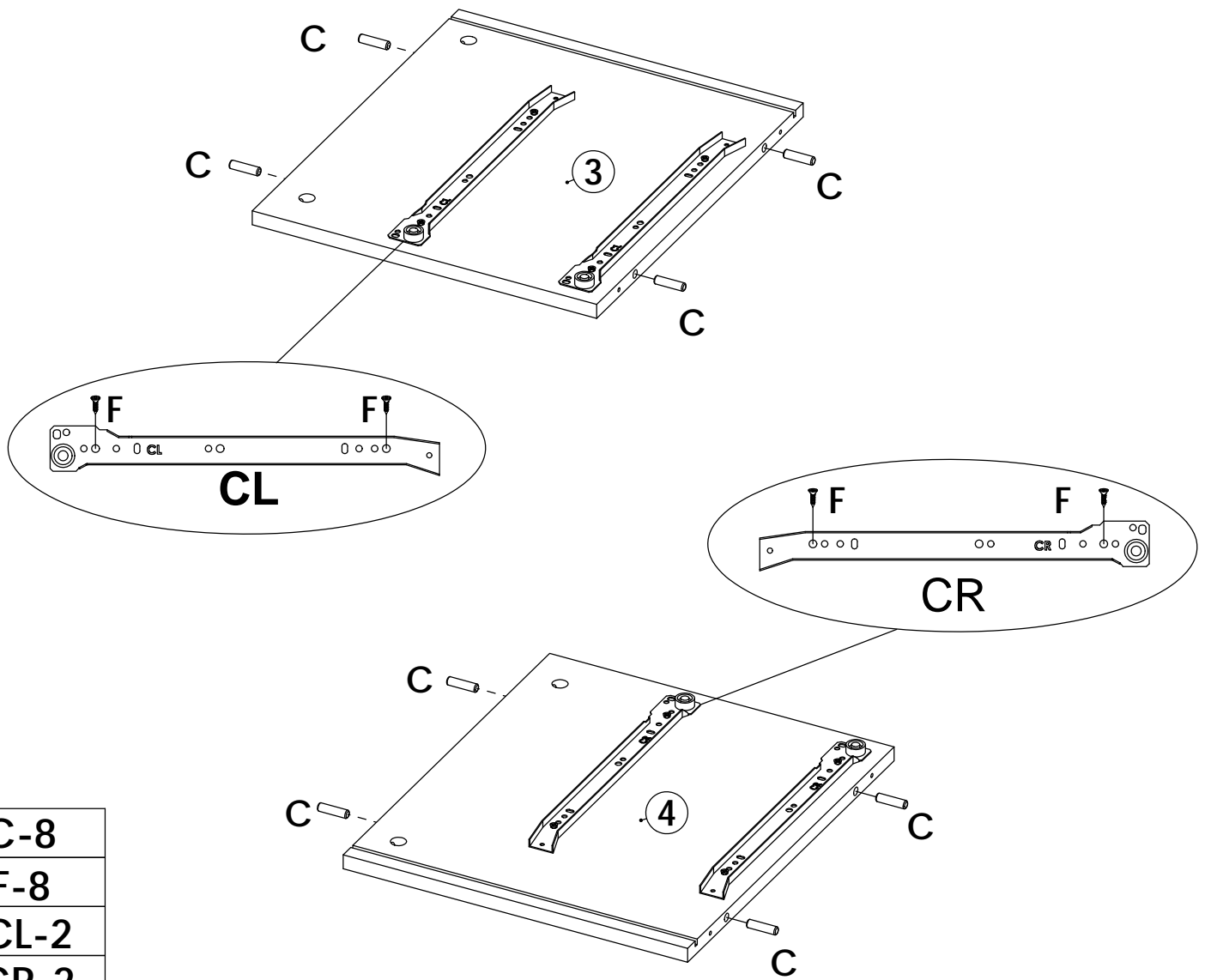


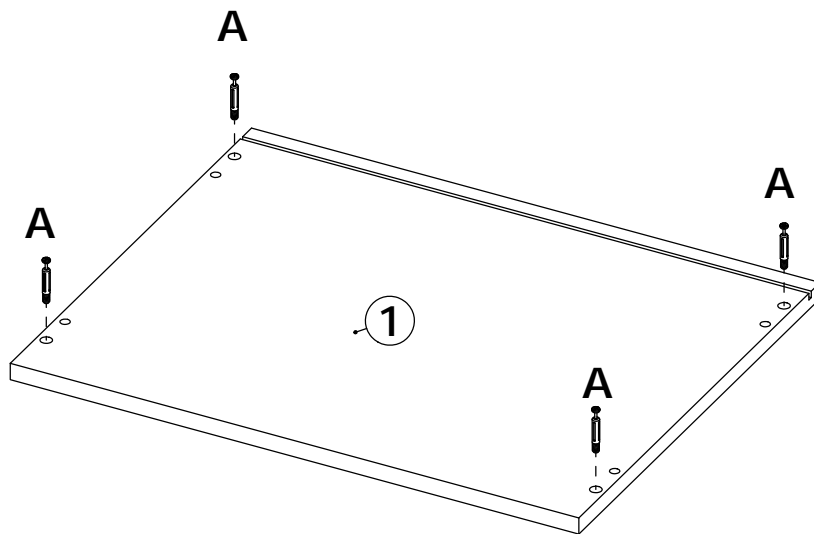
<p><b>A-12</b></p> 	<p><b>B-12</b></p> 	<p><b>C-8</b></p>  <p>M8x30</p>	<p><b>D-12</b></p>  <p>M5x40</p>
<p><b>E-8</b></p>  <p>M3.5x35</p>	<p><b>F-20+1</b></p>  <p>M3.5x14</p>	<p><b>G-4</b></p> 	<p><b>CL-2</b></p>  <p>L 300mm</p>
<p><b>CR-2</b></p>  <p>L 300mm</p>	<p><b>DL-2</b></p>  <p>L 300mm</p>	<p><b>DR-2</b></p>  <p>L 300mm</p>	

# STEP 1



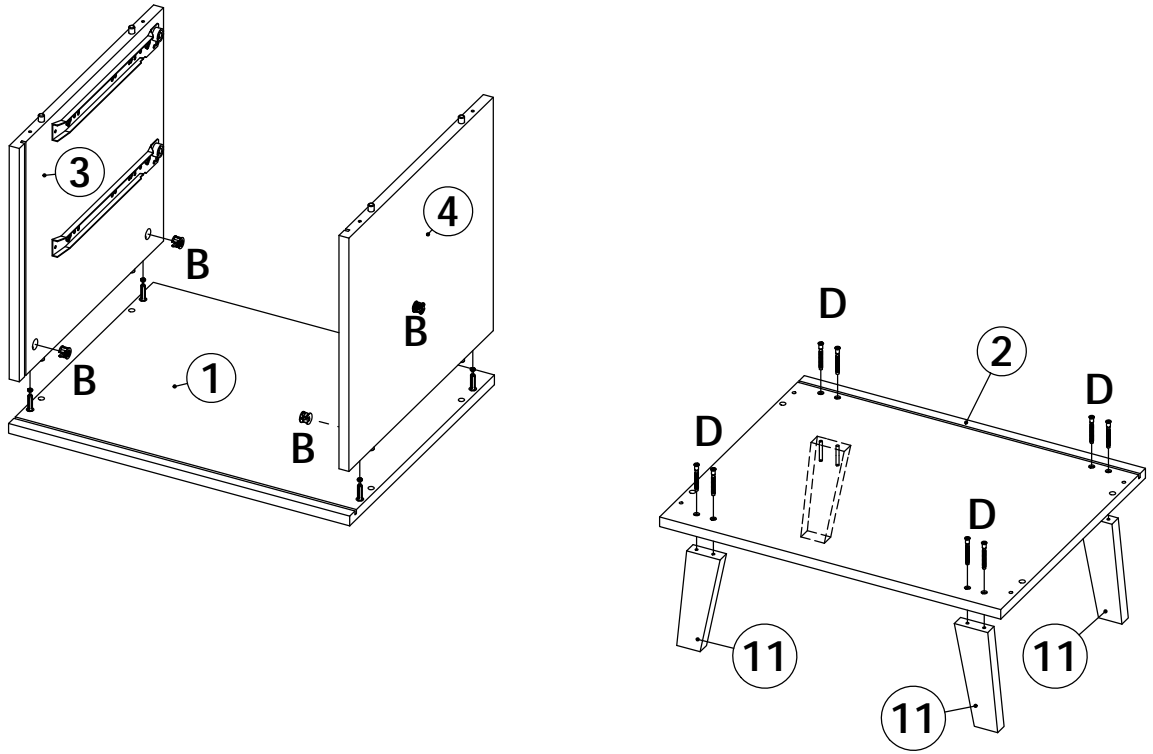
C-8
F-8
CL-2
CR-2

# STEP 2



A-4
-----

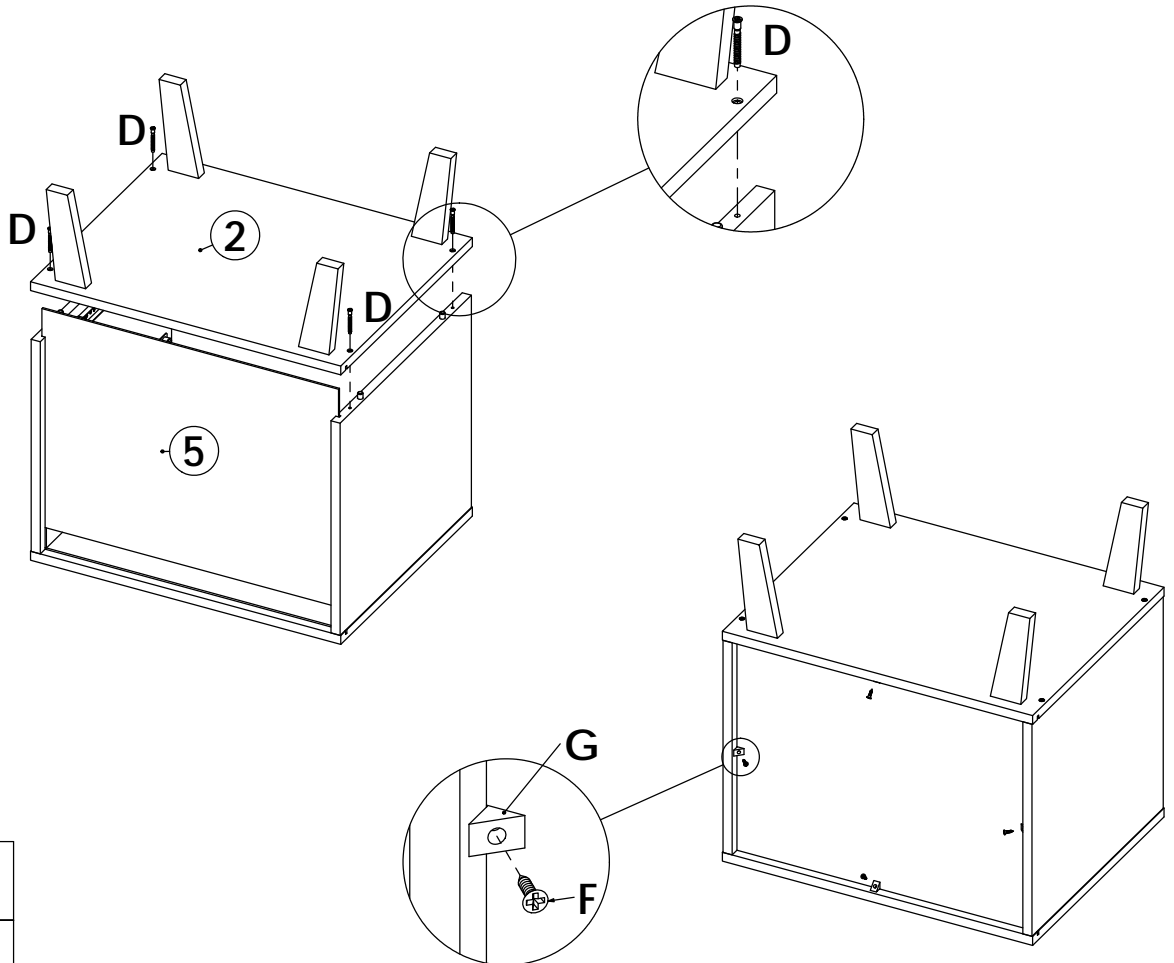
# STEP 3



B-4

D-8

# STEP 4



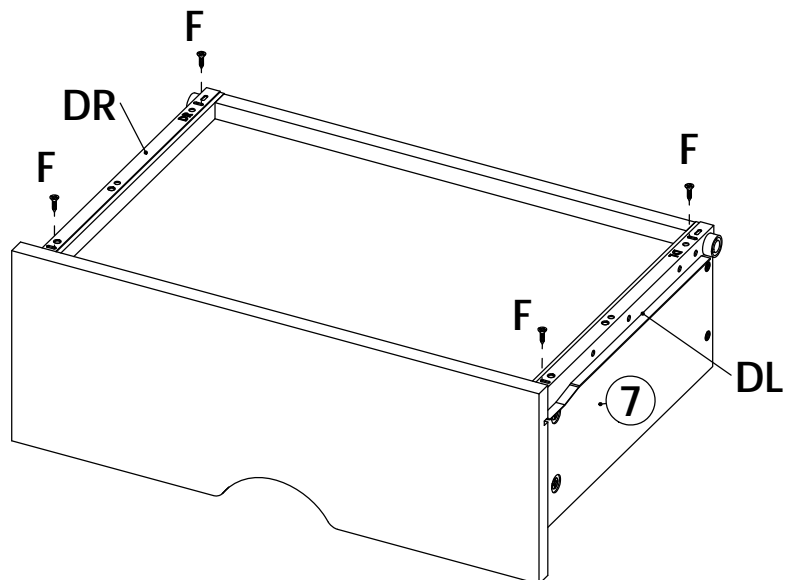
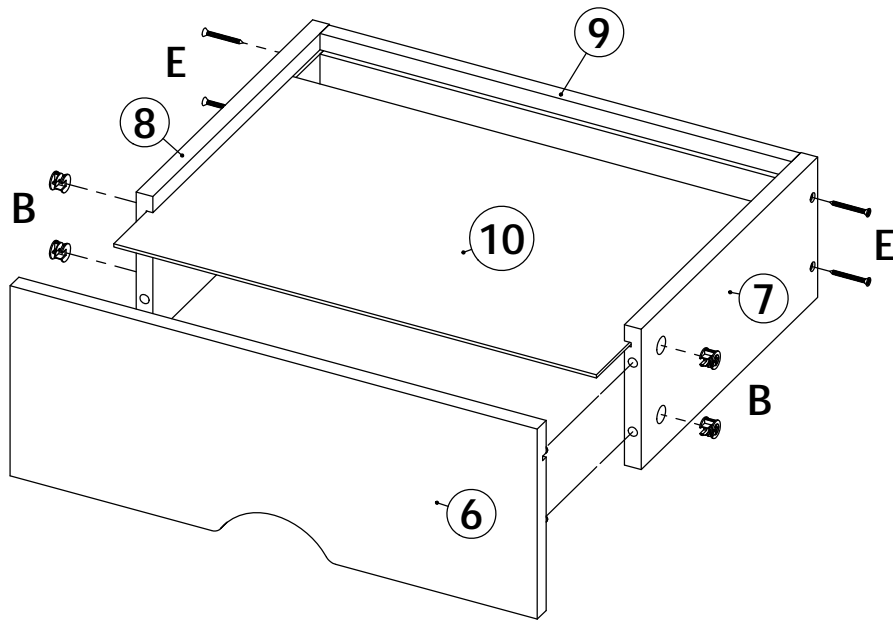
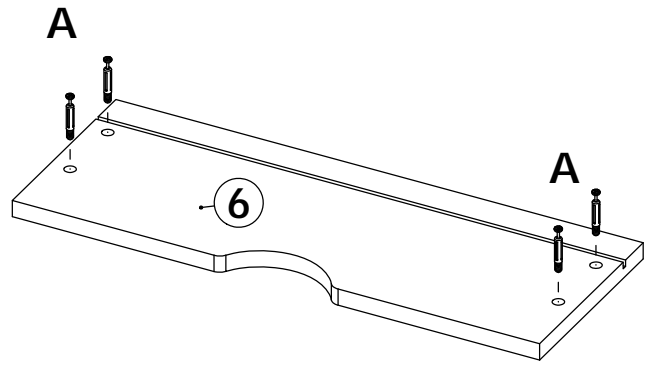
D-4

F-4

G-4

# STEP 5

# X2



A-8

B-8

E-8

F-8

DL-2

DR-2

# STEP 6

